

VT15LCD32-64F4R-PN

Visualizzatore LCD LED 32" (con piantana di supporto attrezzata)



Sistema interattivo

Terminale di linea per automazione industriale da utilizzare come postazione di visualizzazione/controllo.

Incorpora un Pc di tipo industriale.

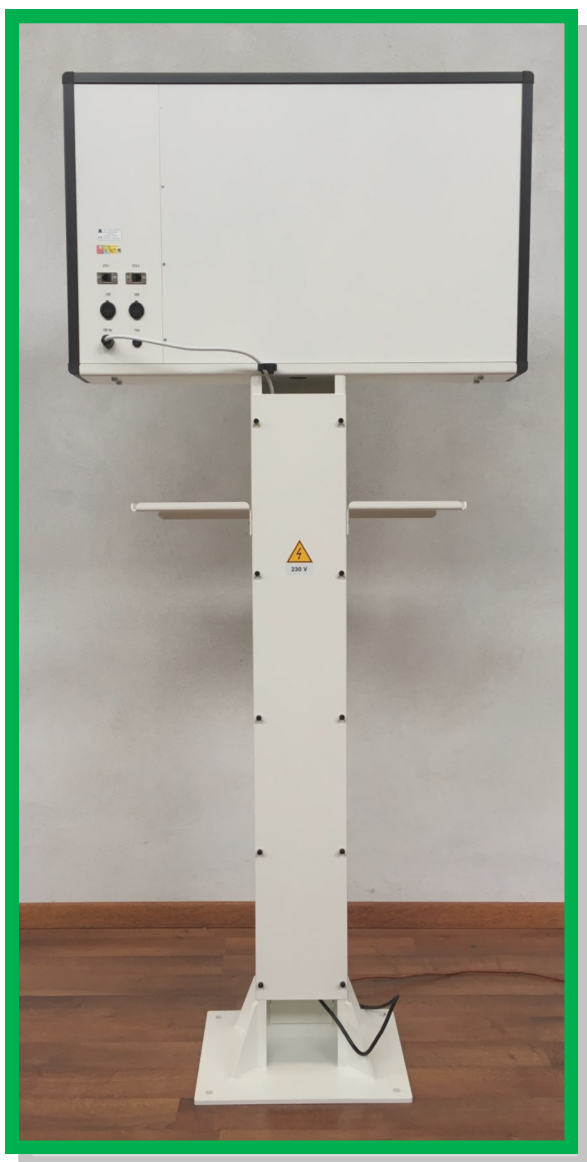
Il sistema è con schermo da 32".

Opzioni

- Può incorporare altri strumenti come scanner, terminal server, tastiera mouse ecc.
- Sviluppo software applicativi.

Applicazione in linea

Il terminale interattivo è uno strumento multimediale innovativo caratterizzato da una grande flessibilità di utilizzo. Inoltre il terminale si integra perfettamente in ogni tipologia d'ambiente industriale grazie a dimensioni contenute e colori personalizzabili .



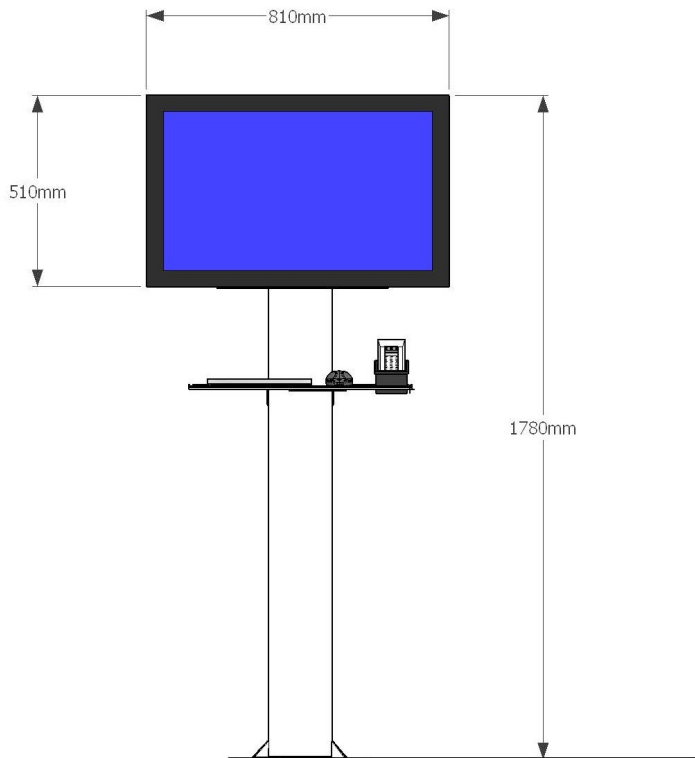


Connessioni

Il visualizzatore nella parte posteriore è dotato di due prese USB, di due prese ethernet, il pulsante ON-OFF della CPU si trova nella parte laterale.

In particolare la piantana ha uno spazio interno personalizzabile che può essere utilizzato per installare apparecchiature/strumenti come per esempio terminal server, convertitori di segnale ecc.

Dimensioni:



Specifiche tecniche

CPU

Intel® Core™ i5-4300U (1.9GHz, dual-core, 3MB cache, TDP=15W)

Grafic: Intel® HD Graphics Gen 7.5 supports DX11.1, OpenGL 4.2 and OpenCL1.2 Full MPEG2, VC1, AVC decode

Memory : 4GB DDR3L SDRAM

Flash disk : 64 GB ssd

2 x USB 2.0

LAN1: Intel® I218LM PHY with Intel® AMT 9.0 support

LAN2: Intel® I210-AT PCIe controller with NCSI support

12V@2.72A

Power Supply

230 Vac 50/60 Hz

Power Consumption

350mA 80W

Operating Temperature

-10°C ~ 60°C

Operating Humidity

5% ~ 95%, non-condensing

Peso 55 Kg