

# VT16-TI49M-860

Visualizzatore LCD LED 50" 4k (con piantana di supporto attrezzata)

## SISTEMA INTERATTIVO

Terminale di linea per automazione industriale da utilizzare come postazione di visualizzazione/controllo.

Incorpora un Pc embedded fanless espandibile ricco di I/O di tipo industriale più affidabile in ambienti difficili

Il sistema è con monitor da 50"4k.

## Opzioni

- Sviluppo software applicativi.



### Applicazione in linea

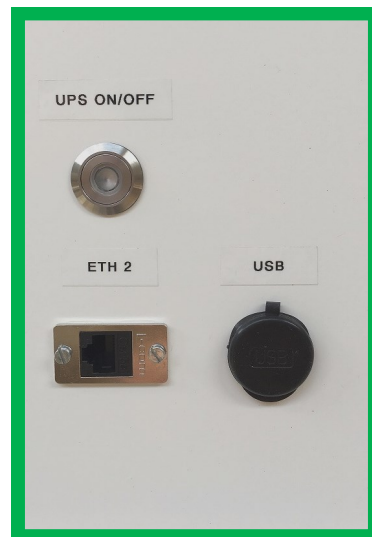
Il terminale interattivo è uno strumento multimediale innovativo caratterizzato da una grande flessibilità di utilizzo. Per esempio come stazione di controllo o terminale di linea





**Connessioni**

Il visualizzatore nella parte posteriore è dotato di una presa USB, di una prese ethernet e il pulsante ON-OFF del UPS. Nella parte frontale due porte USB.



**4K**

Un monitor per PC 4K offre molti vantaggi oggi: ha più spazio disponibile a parità di dimensione, può mostrare video ad alta risoluzione, e si può usare per eseguire applicazioni ad altissima risoluzione.

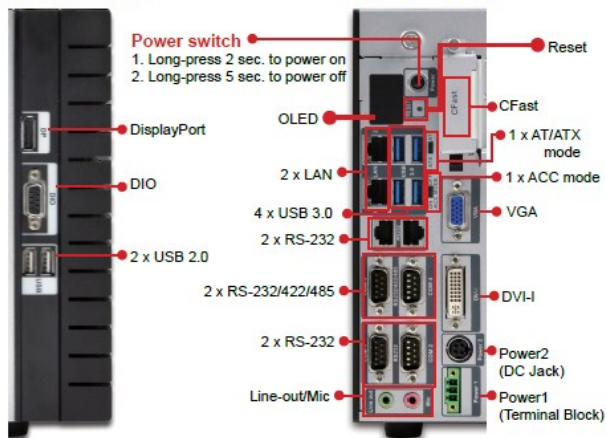
In particolare la piantana ha uno spazio interno personalizzato.

Il Pc inoltre dispone di ulteriori porte di connessione:

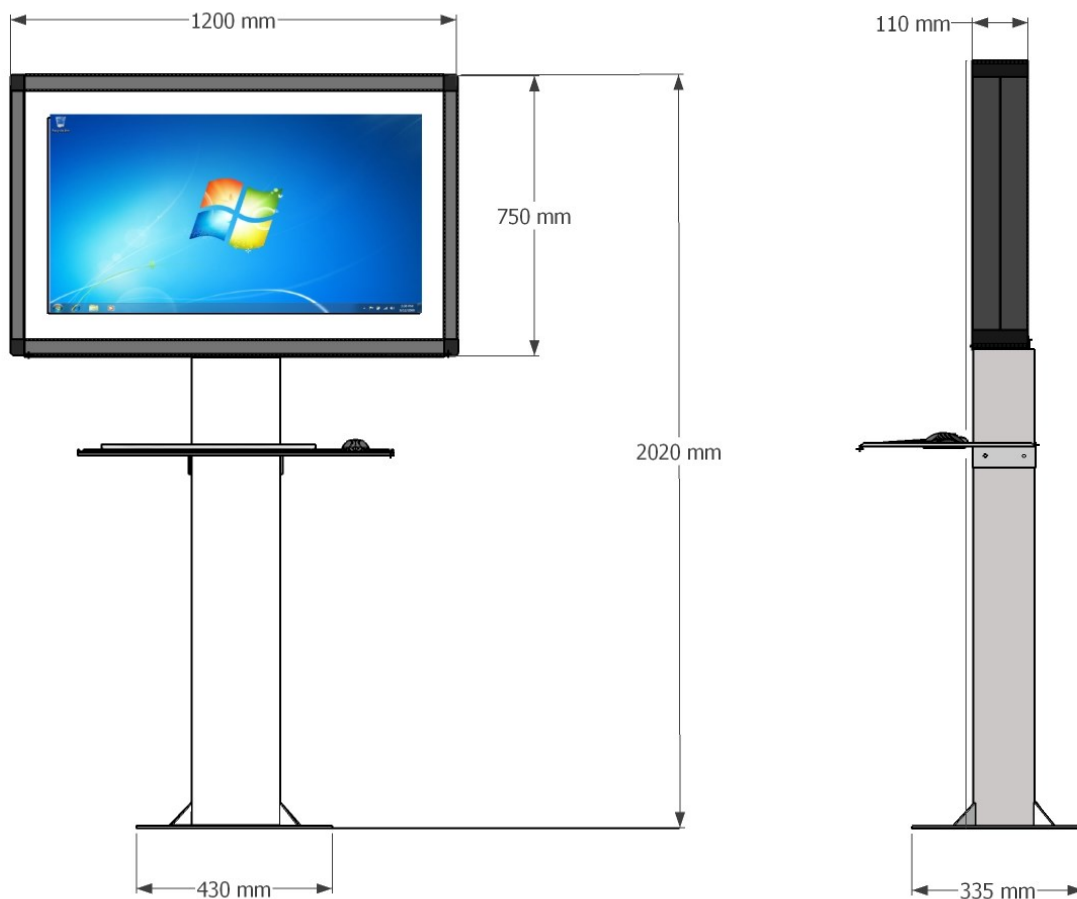
**Fully Integrated I/O**

**Front View**

**Rear View**



Dimensioni:



Specifiche tecniche

**PC**

**Chassis**

Estruded aluminum alloys

System Fan : Fanless

**Motherboard**

CPU: Intel® Core™ i5-4400E (2.7GHz, dual-core)

Chipset: Intel® HM86

Memory : 8 GB DDR3L SDRAM

**Grafic**

ZOTAC GeForce GT730 ATX 1GB DDR3

**Storage**

HDD 2,5" 500GB WD5000LPCX Blue SATAIII  
5.4k 16MB

**WiFi**

Wireless LAN Module

**MONITOR 49" 4k**

Screen size (inches) 49

Aspect Ratio 16:9

Resolution 3840 x 2160

Brightness (cd/m2) 500

Contrast Ratio 1,100:1, 4,000,000:1(DCR)

Response Time (ms) 8

Viewing Angle (°) 178 x 178

Colour Depth (Num of Colours) 1.06 Billion

**Total Power Supply**

230 Vac 50/60 Hz

**Total Power Consumption**

700mA 160W

**Operating Temperature**

-20°C ~ 60°C

**Operating Humidity**

5% ~ 95%, non-condensing

**Peso** 70 Kg